

Инструкция по сборке  
Набор мебели для кухни (КМ-020.00.00.00)

**1. Рекомендации по сборке**

1.1. Перед началом сборки изучите настоящую инструкцию, проверьте комплектность деталей и фурнитуры в каждом упаковочном месте (ящике, пакете, мешке и т.п.). Приготовьте рабочий инструмент (молоток, отвертку, шило, ключ-шестигранник). Место для сборки должно быть достаточно свободным с ровной поверхностью.

1.2. Соблюдайте очередность сборочных операций:

• соедините между собой основание (6), стенки боковые (2) и планки монтажные (10) при помощи конфирматов (Б) и шкантов (А). Соблюдайте осторожность при установке шкантов в глухие отверстия на пластиях щитовых деталей: при сильных ударах молотком возможно растрескивание материала;

• проверьте прямые углы корпуса (разность диагоналей не должна превышать 2мм), после чего прикрепите задние стенки (19) при помощи гвоздей (П);

• закрепите опоры (И) на основании (6) при помощи винтов (Т);

• установите по месту корпуса нижних секций (столов), отступив от стены 100мм;

• отрегулируйте по высоте нижние секции при помощи регулируемых ножек

• прикрепите планки клипс (С) при помощи шурупов 3,5x16 (К) к цокольной планке (4) и установите по месту цокольные планки;

• прикрепите петли (Г) к двери (17) при помощи шурупов 3,5x16 (К);

• прикрепите ручку (Е) к двери (17) при помощи шурупов 3,5x12 (Д);

• навесьте по месту дверь, прикрепите петельные планки к стенке боковой (1) при помощи еврошурупов (М);

• отрегулируйте петли;

1.3. Поскольку изделия постоянно совершенствуются, конструкция может незначительно отличаться от заявленной.

**2. Рекомендации по эксплуатации и уходу за изделиями**

2.1. Мебель нужно разместить в помещении так, чтобы на изделия не попадали прямые солнечные лучи, и отопительные приборы находились не ближе 30 см. Поверхность деталей мебели следует оберегать от попадания влаги. Не допускается тепловое воздействие на фасад температурой выше 50°C.

2.2. При ослаблении соединений деталей необходимо их подтянуть.

2.3. Освежать и протирать облицованные поверхности и лакокрасочные покрытия необходимо только специально предназначенными для этого средствами. Категорически запрещено пользоваться агрессивными жидкостями (спиртом, растворителями и т.п.).

**3. Порядок предъявления претензий**

3.1. Претензии по качеству и комплектности мебели должны направляться покупателем непосредственно в магазин, где приобретена мебель, с обязательным приложением копии товарного чека.

3.2. Претензии от покупателя принимаются торговыми организациями в течении гарантийного срока - 24 месяца со дня приобретения.

3.3. Претензии не принимаются по дефектам, возникшим по причине несоблюдения покупателем правил по сборке, эксплуатации и уходу за мебелью.

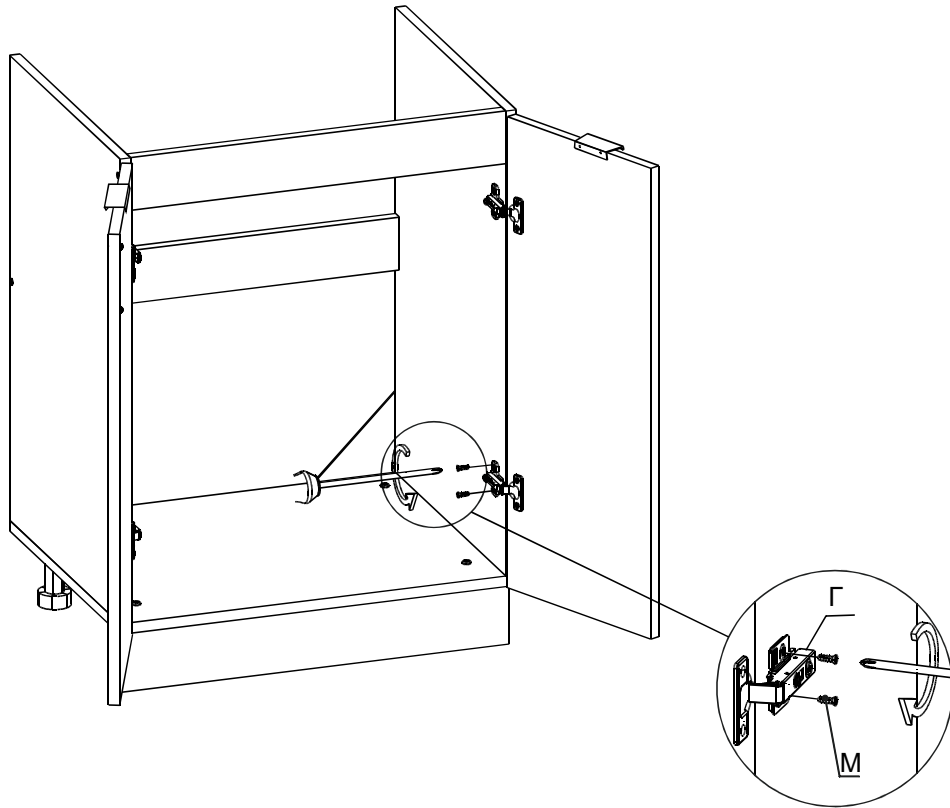
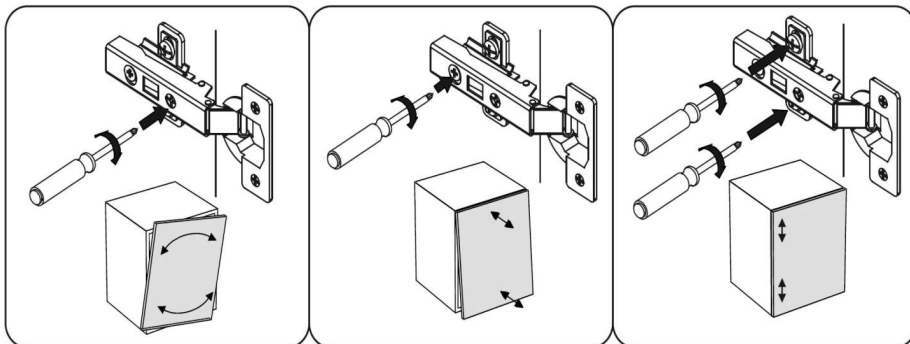
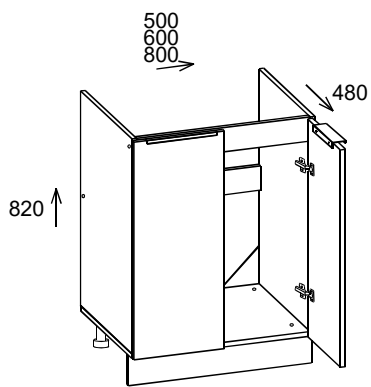


Схема установки и регулировки петли



НШ50м  
НШ60м  
НШ80м



Потребуется для сборки

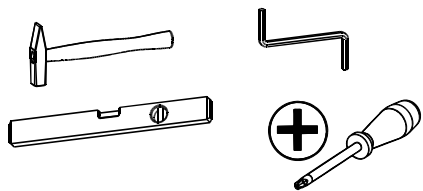


Таблица комплектности деталей

Пачка	Деталь	Поз	Размеры			К-во, шт
			Д	Ш	Т	
1	Стенка боковая	2	704	460	16	2
1	Планка цокольная	4	500 (600,800)	98	16	1
1	Основание	6	500 (600,800)	460	16	1
1	Планка монтажная	10	468 (568, 768)	80	16	2
1	Дверь	17	713	246 (296,396)	16	2
1	Стенка задняя	19	150	150	3	2

Таблица комплектности фурнитуры




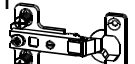


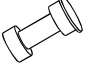
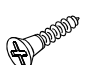
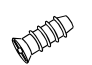

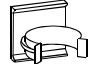


А  x4	Б  x8	В  x1	Г  x4	Д  3,5x12 x4
Е  x2	И  x4	К  3,5x16 x12		М  x8
П  x12		С  x2	Т  x4	У  x4

Схема крепления опоры и цоколя

